



Professional

GBH 18V-22

Robert Bosch Power Tools GmbH
70538 Stuttgart
GERMANY

www.bosch-pt.com

1 609 92A 7C1 (2026.03) / 17



1 609 92A 7C1

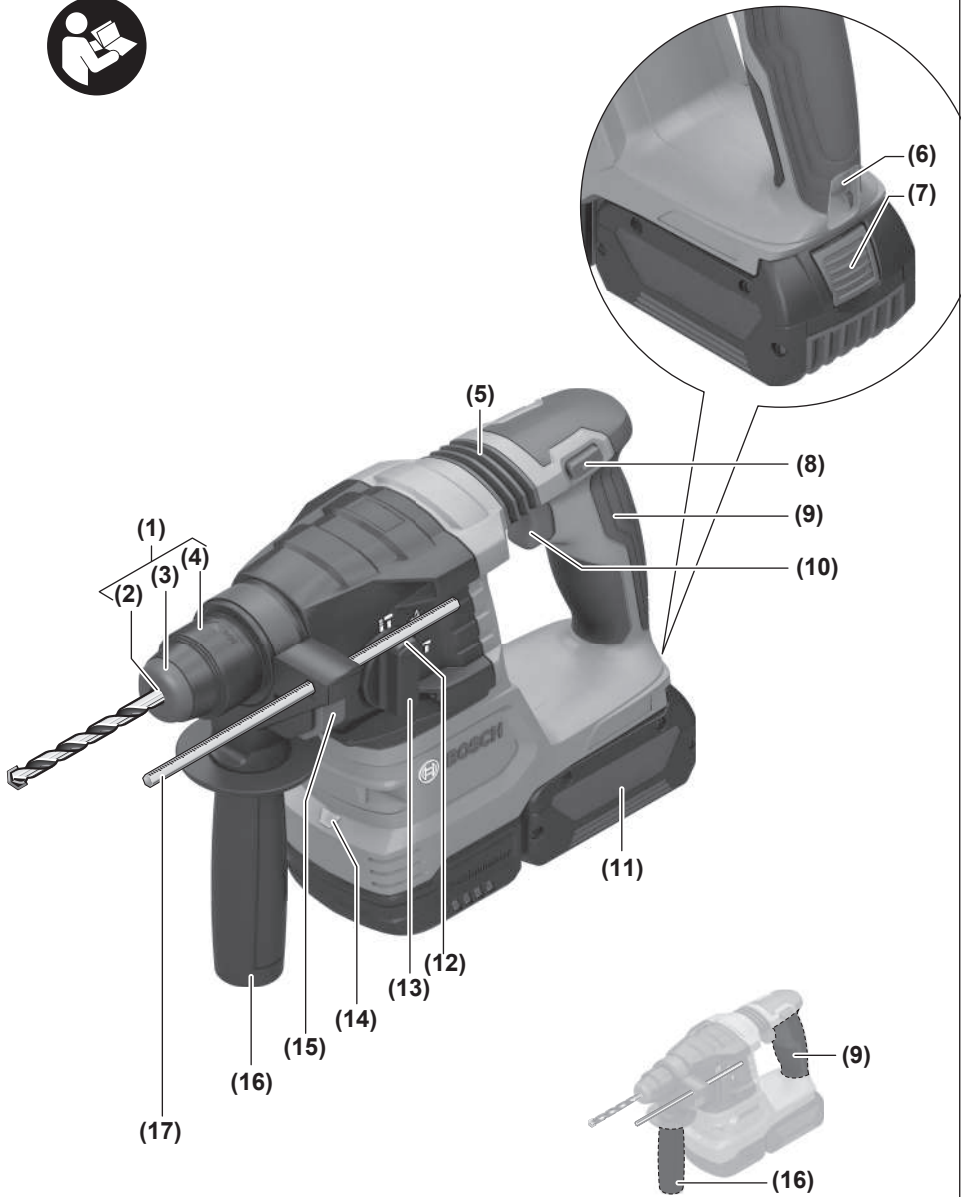


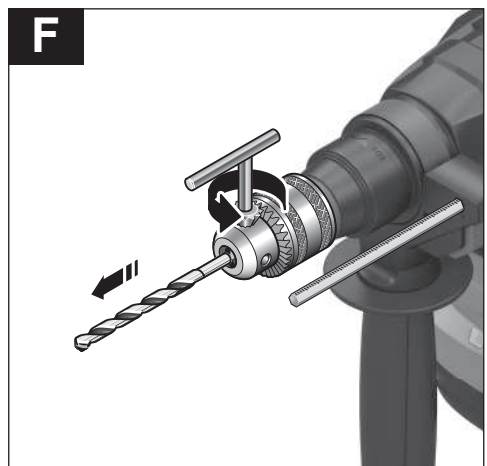
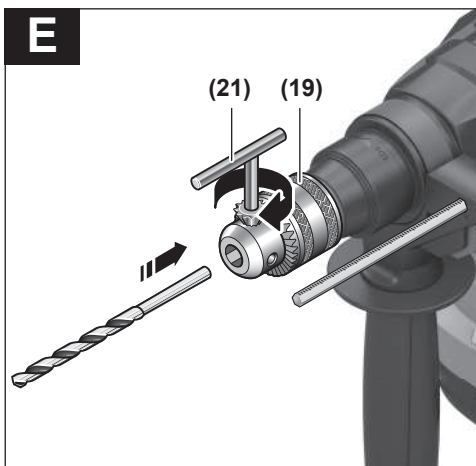
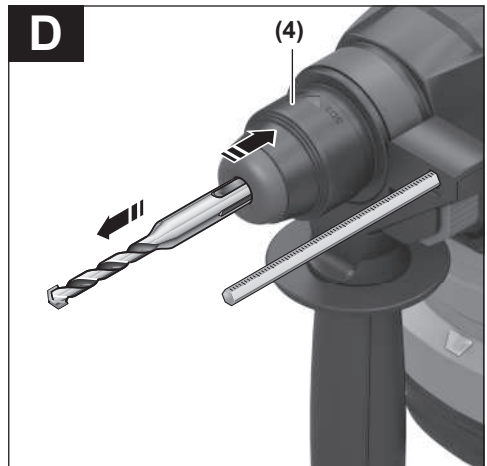
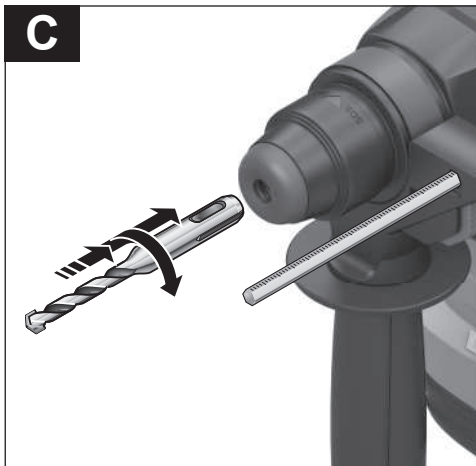
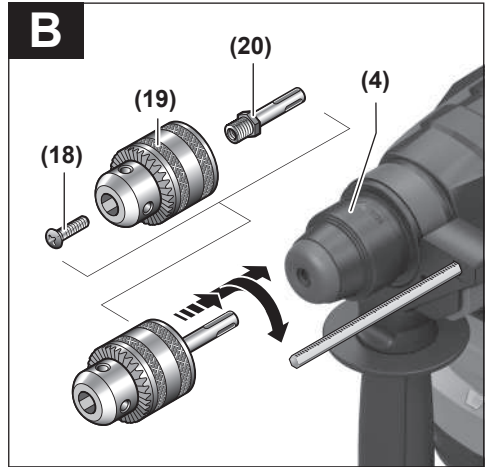
fi Alkuperäiset ohjeet

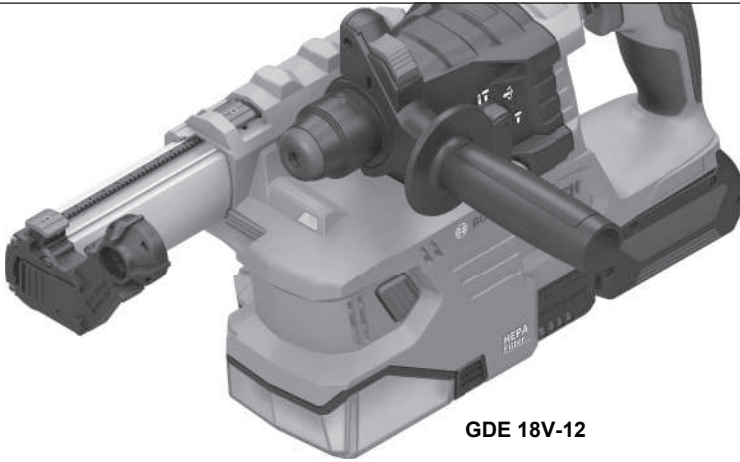


SuomiSivu 6







G**GDE 18V-12****H****I****J**

Suomi

Turvallisuusohjeet

Yleiset sähkötyökalujen turvaohjeet

VAROITUS Lue kaikki tämän sähkötyökalun mukana toimitetut varoitukset, ohjeet, kuvat ja tekniset tiedot. Alla mainittujen ohjeiden noudattamisen laiminlyönti saattaa aiheuttaa sähköiskun, tulipalon ja/tai vakavan loukkaantumisen.

Säilytä kaikki turvallisuusohjeet ja muut ohjeet tulevaisuutta varten.

Turvallisuusohjeissa käytetty käsite "sähkötyökalu" käsittää verkkokäyttöisiä sähkötyökaluja (verkkojohdolla) ja akku-käyttöisiä sähkötyökaluja (ilman verkkojohtoa).

Työpaikan turvallisuus

- **Pidä työskentelyalue puhtaana ja hyvin valaistuna.** Työpaikan epäjärjestys tai valaisemattomat työalueet voivat johtaa tapaturmiin.
- **Älä työskentele sähkötyökalulla räjähdysalttiissa ympäristössä, jossa on palavaa nestettä, kaasua tai pölyä.** Sähkötyökalu muodostaa kipinöitä, jotka saattavat sytyttää pölyn tai höyryn.
- **Pidä lapset ja sivulliset loitolla sähkötyökalua käytäessäsi.** Voit menettää laitteen hallinnan, jos suuntaat huomiosi muualle.

Sähköturvallisuus

- **Älä altista sähkötyökalua sateelle tai kosteudelle.** Veden pääsy sähkötyökalun sisään kasvattaa sähköiskun riskiä.

Henkilöturvallisuus

- **Ole valpas, kiinnitä huomiota työskentelyysi ja noudata tervettä järkeä sähkötyökalua käytäessäsi.** Älä käytä mitään sähkötyökalua, jos olet väsynyt tai huumeiden, alkoholin tai lääkkeiden vaikutuksen alaisena. Hetken tarkkaamattomuus sähkötyökalua käytettäessä saattaa johtaa vakavaan loukkaantumiseen.
- **Käytä henkilökohtaisia suojavarusteita. Käytä aina suojalaseja.** Henkilökohtaisen suojavarustuksen (esim. pölynaamari, luistamattomat turvajalkineet, suojakypärä tai kuulonsuojaimet kulloisenkin tehtävän mukaan) käyttö vähentää loukkaantumisriskiä.
- **Estä tahaton käynnistyminen. Varmista, että käynnistyskytkin on kytketty pois päältä ennen kuin yhdistät työkalun sähköverkkoon ja/tai akkuun, otat työkalun käteen tai kannat sitä.** Jos kannat sähkötyökalua sormi käynnistyskytkimellä tai kytket sähkötyökalun pistotulpan pistorasiaan käynnistyskytkimen ollessa käyntiasennossa, altistat itsesi onnettomuudelle.
- **Poista mahdollinen säätötyökalu tai kiinnitysavain ennen kuin käynnistät sähkötyökalun.** Kiinnitysavain tai säätötyökalu, joka on unohdettu paikalleen sähkötyökalun pyöriessä osaan, saattaa aiheuttaa tapaturman.

- **Vältä kurkottelua. Huolehdi aina tukevasta seisomiasennosta ja tasapainosta.** Näin pystyt paremmin hallitsemaan sähkötyökalun odottamattomissa tilanteissa.
- **Käytä tarkoitukseen soveltuvia vaatteita. Älä käytä löysiä työvaatteita tai koruja. Pidä hiukset ja vaatteet poissa liikkuvien osien ulottuvilta.** Väljät vaatteet, korut ja pitkät hiukset voivat takertua liikkuviin osiin.
- **Jos laitteissa on pölynpoistolaitantä, varmista, että se on kytketty oikein ja toimii kunnolla.** Pölynpoistojärjestelmän käyttö vähentää pölyn aiheuttamia vaaroja.
- **Työskentele keskittyneesti ja noudata aina turvallisuusmääräyksiä.** Hetkellinenkin huolimattomuus voi aiheuttaa vakavia vammoja.

Sähkötyökalun käyttö ja huolto

- **Älä ylikuormita laitetta. Käytä kyseiseen työhön tarkoitettua sähkötyökalua.** Sopivan tehoisella sähkötyökalulla teet työt paremmin ja turvallisemmin.
- **Älä käytä sähkötyökalua, jota ei voida käynnistää ja pysäyttää käynnistyskytkimestä.** Sähkötyökalu, jota ei voi enää hallita käynnistyskytkimellä, on vaarallinen ja täytyy korjauttaa.
- **Irrota pistotulppa pistorasiasta ja/tai irrota akku (jos irrotettava) sähkötyökalusta, ennen kuin suoritat säätöjä, vaihdat tarvikkeita tai viet sähkötyökalun varastoon.** Nämä varotoimenpiteet estävät sähkötyökalun tahattoman käynnistymisen.
- **Säilytä sähkötyökalut poissa lasten ulottuvilta, kun niitä ei käytetä. Älä anna sellaisten henkilöiden käyttää sähkötyökalua, joilla ei ole tarvittavaa käyttökokeumusta tai jotka eivät ole lukeneet tätä käyttöohjetta.** Sähkötyökalut ovat vaarallisia, jos niitä käyttävät kokemattomat henkilöt.
- **Pidä sähkötyökalut ja tarvikkeet hyvässä kunnossa.** Tarkista liikkuvat osat virheellisen kohdistuksen tai jumittumisen varalta. Varmista, ettei sähkötyökalussa ole murtuneita osia tai muita toimintaa haittaavia vikoja. Jos havaitset vikoja, korjauta sähkötyökalu ennen käyttöä. Monet tapaturmat johtuvat huonosti huolletuista sähkötyökaluista.
- **Pidä leikkausterät terävinä ja puhtaina.** Asianmukaisesti huolletut leikkaustyökalut, joiden leikkausreunat ovat teräviä, eivät jumitu herkästi ja niitä on helpompi hallita.
- **Käytä sähkötyökaluja, tarvikkeita, ruuvauskärkiä jne. näiden ohjeiden, käyttöolosuhteiden ja työtehtävän mukaisesti.** Sähkötyökalun määräystenvastainen käyttö saattaa aiheuttaa vaaratilanteita.
- **Pidä kahvat ja kädensijat kuivina ja puhtaina (öljyttyminä ja rasvattomina).** Jos kahvat ja kädensijat ovat liukkaita, et pysty yllättävissä tilanteissa ohjaamaan ja hallitsemaan työkalua turvallisesti.

Akkukäyttöisten työkalujen käyttö ja huolto

- **Lataa akku vain valmistajan suosittelemassa latauslaitteessa.** Latauslaite, joka soveltuu määrätyn tyyppi-

selle akulle, saattaa muodostaa tulipalovaaran erilaista akku ladattaessa.

- **Käytä sähkötyökalussa ainoastaan kyseiseen sähkötyökaluun tarkoitettua akku.** Muunlaisen akun käyttö saattaa aiheuttaa tapaturman ja tulipalon.
- **Pidä irrotettu akku loitolla metalliesineistä, kuten periliittimistä, kolikoista, avaimista, nauloista, ruuveista tai muista pienistä metalliesineistä, jotka voivat oikosulkea akun koskettimet.** Akkukoskettimien välinen oikosulku saattaa aiheuttaa palovammoja tai johtaa tulipaloon.
- **Väärästä käytöstä johtuen akusta saattaa vuotaa nestettä. Vältä koskettamista nestettä. Jos nestettä pääsee vahingossa iholle, huuhtelee kosketuskohta vedellä. Jos nestettä pääsee silmiin, käänny lisäksi lääkäriin puoleen.** Akusta vuotava neste saattaa aiheuttaa ärsytystä ja palovammoja.
- **Älä käytä akkuja tai työkalua, joka on voittunut tai johon on tehty muutoksia.** Jos akut ovat voittuneet tai niihin on tehty muutoksia, ne voivat toimia ennalta arvaamattomasti ja aiheuttaa tulipalon, räjähdysen tai loukkaantumisvaaran.
- **Älä altista akkuja tai työkalua tulelle tai äärimmäisille lämpötiloille.** Tullelle tai yli 130 °C kuumuudelle altistaminen saattaa aiheuttaa räjähdysen.
- **Noudata latausohjeita ja lataa akku tai työkalu ohjeen mukaisena lämpötila-alueen rajoissa.** Lataaminen virheellisesti tai ohjeiden vastaisessa lämpötilassa saattaa vaurioittaa akkuja ja lisätä palovaaraa.

Huolto

- **Anna ainoastaan koulutettujen ammattihenkilöiden korjata sähkötyökalusi ja hyväksy korjauksiin vain alkuperäisiä varaosia.** Näin varmistat, että sähkötyökalu säilyy turvallisena.
- **Älä missään tapauksessa yritä itse korjata vaurioituneita akkuja.** Akkuja saa korjata vain valmistaja tai valtuutettu huoltopiste.

Poravararoiden turvallisuusohjeet

Kaikkia töitä koskevat turvallisuusohjeet

- **Käytä kuulosuojaimia.** Melulle altistuminen voi aiheuttaa kuuroutumisen.
- **Käytä lisäkahvaa (-kahvoja), jos se sisältyy työkalun varustukseen.** Työkalun hallinnan menettäminen voi aiheuttaa tapaturmia.
- **Pidä sähkötyökalusta kiinni sen eristetyistä kahvapinnoista, kun teet sellaisia töitä, joissa käyttötarvike tai kiinnike voi koskettaa piilossa olevia sähköjohtoja.** Jos käyttötarvike tai kiinnike koskettaa virrallista sähköjohtoa, tämä voi tehdä sähkötyökalun suojaamattomat metalliosat virralliseksi ja aiheuttaa sähköiskun laitteen käyttäjälle.

Poravararoiden pitkien poranterien käyttöä koskevat turvallisuusohjeet

- **Aloita poraustehtävä aina hitaalla nopeudella ja porankärki työkaluun vasten.** Jos poranterän anetaan pyöriä vapaasti työkaluun koskettamatta suurella kierrosnopeudella, terä saattaa taipua.
- **Paina terää vain kevyesti työkaluun vasten ja aina poranterän suuntaisesti.** Jos poranterä taipuu, se saattaa katketa tai aiheuttaa työkalun hallinnan menetyksen ja johtaa loukkaantumisvaaraan.

Lisäturvallisuusohjeet

- **Käytä sopivia etsintälaitteita piilossa olevien syöttöjohtojen paikallistamiseksi, tai käänny paikallisen kelytyöntöpuoleen.** Kosketus sähköjohtoon saattaa johtaa tulipaloon ja sähköiskuun. Kaasuputken vahingoittaminen saattaa johtaa räjähdykseen. Vesijohtoputken puhkaisu aiheuttaa aineellisia vahinkoja.
- **Odota, kunnes sähkötyökalu on pysähtynyt, ennen kuin asetat sen säilytysalustalle.** Jos poranterän hallinnan menettämisen vaara, koska käyttötarvike voi pureutua säilytysalustan pintaan.
- **Varmista työkappaleen kiinnitys.** Kädellä pidettynä työkappale ei pysy luotettavasti paikallaan. Siksi se kannattaa kiinnittää ruuvipenkkiin tai puristimien avulla.
- **Akusta saattaa purkautua höyryä, jos akku voittuu tai jos akku käytetään epäasianmukaisesti. Akku saattaa syttyä palamaan tai räjähtää.** Järjestä tehokas ilmanvaihto ja käänny lääkäriin puoleen, jos havaitset ärsytystä. Höyry voi ärsyttää hengitysteitä.
- **Älä avaa akkuja äläkä tee siihen mitään muutoksia.** Oikosulkuvaara.
- **Terävät esineet (esimerkiksi naulat ja ruuvit) tai kuoreen kohdistuvat iskut saattavat vaurioittaa akkuja.** Tämä voi johtaa akun oikosulkuun, tulipaloon, savuamiseen, räjähtämiseen tai ylikuumentumiseen.
- **Käytä akkuja vain sen valmistajan tuotteissa.** Vain tällä tavalla saat estettyä akun vaarallisen ylikuormituksen.



Suojaaja akku kuumuudelta, esimerkiksi pitkäaikaiselta aurin-
gonpaisteelta, tulelta, lialta, vedeltä ja kosteudelta. Räjähdys- ja oikosulkuvaara.

- **Älä koske käyttötarvikkeeseen tai sen vieressä oleviin runko-osiin heti käytön jälkeen.** Ne voivat kuumeta voimakkaasti käytön aikana ja aiheuttaa palovammoja.
- **Käyttötarvike voi jumittua poraamisen aikana. Seiso tukevassa asennossa ja pidä sähkötyökalusta kunnolla kiinni molemmilla käsillä.** Muuten voit menettää sähkötyökalun hallinnan.
- **Ole varovainen taltalla tehtävissä piikkaustöissä.** Loukkaantumisvaara, jos työssä syntyvä murske putoaa sinun tai lähellä olevien ihmisten päälle.
- **Pidä sähkötyökalusta kunnolla kiinni molemmilla käsillä ja seiso tukevassa asennossa.** Sähkötyökalun ohjaus sujuu luotettavimmin kahdella kädellä.

- ▶ **Ripustuslenkin kiinnityskohta (6) ja ripustuslenki eivät toimi putoamissuojana.** Käytä ripustuslenkin kiinnityskohtaa (6) vain ripustuslenkin kiinnittämiseen.
- ▶ **Älä missään tapauksessa kiinnitä putoamissuojainta(24) ripustuslenkin kiinnityskohtaan (6).**

Tuotteen ja ominaisuuksien kuvaus



Lue kaikki turvallisuus- ja käyttöohjeet. Turvallisuus- ja käyttöohjeiden noudattamatta jättäminen voi johtaa sähköiskuun, tulipaloon ja/ tai vakavaan loukkaantumiseen.

Huomioi käyttöohjeiden etuosan kuvat.

Määräksenmukainen käyttö

Sähkötyökalu on tarkoitettu vasaraporakukseen betoniin, tiileen ja kivimateriaaliin, sekä pieniin piikkaustoihin. Se soveltuu myös iskuttomaan poraamiseen puuhun, metalliin, keramiikkaan ja muoviin. Elektronisella säädöllä ja suunnanvaihtokytkimellä varustetut sähkötyökalut soveltuvat myös ruuvaamiseen.

Kuvatut osat

Kuvattujen osien numerointi viittaa kuvasivulla olevaan sähkötyökalun kuvaan.

- (1) SDS plus -poraistukka
- (2) Käyttötarvikkeen SDS plus -pidin
- (3) Pölysuojus
- (4) Lukkoholkki
- (5) Tärinävaimennin
- (6) Ripustuslenkin kiinnityskohta
- (7) Akun lukituksen avauspainike^{a)}
- (8) Suunnanvaihtokytkin
- (9) Kahva (eristetty kahvapinta)
- (10) Käynnistyskytkin
- (11) Akku^{a)}
- (12) Isku-/kiertoliikkeen lukituskytkimen vapautuspainike
- (13) Isku-/kiertoliikkeen lukituskytkin
- (14) Työvalo
- (15) Syvyydenrajoittimen säätöpainike
- (16) Lisäkahva (eristetty kahvapinta)
- (17) Syvyydenrajoitin
- (18) Hammasistukan varminniruuvi^{a)}
- (19) Hammasistukka^{a)}
- (20) Poraistukan SDS plus -kiinnitysvarsi
- (21) Istukka-avain
- (22) SDS plus -kiinnitysvarrella varustettu yleispidin^{b)}
- (23) Sähkötyökalun putoamissuojaimen kiinnitysalue
- (24) Putoamissuojain^{b)}

(25) Putoamissuojaimen kiintää asennuskohta^{b)}

- a) **Nämä lisätarvikkeet eivät kuulu Tavanomainen toimitukseen.**
- b) **Tämä lisätarvike ei kuulu vakiovarustukseen eikä Bosch-tarvikevalikoimaan.**

Tekniset tiedot

Akkuporavasara	GBH 18V-22	
Tuotenumero	3 611 J24 0..	
Nimellisjännite	V=	18
Nimelliskierros-luku ^{A)}		
– Myötäpäivään	min ⁻¹	0–1 050
– Vastapäivään	min ⁻¹	0–1 050
Iskuluku nimelliskierros-luvulla ^{A)}	min ⁻¹	0–4 675
Käyttötarvikkeen pidin	SDS plus	
Karakaulan halkaisija	mm	50
Reiän enimmäishalkaisija		
– Betoni	mm	22
– Teräs	mm	13
– Puu	mm	20
Paino ^{B)}	kg	2,3
Pituus	mm	308
Korkeus	mm	207
Suosittelu ympäristön lämpötila latauksen aikana	°C	0...+35
Sallittu ympäristön lämpötila käytössä ^{C)} ja säilytyksessä	°C	–20...+50
Yhteensopivat akut	GBA18V... GBA 18V... ProCORE18V... EXPERT18V... EXBA18V... CORE18V...	
Suosittelut latauslaitteet	GAL 18... GAL 18... GAL 36... GAL12V/18... GAL 12V/18... GAX 18... EXAL18...	

A) Mitattu 20–25 °C:n lämpötilassa akun **GBA 18V 4.0Ah** kanssa

B) Lisäkahvan (16) kanssa, ilman akkua (akun painon voit katsoa verkko-osoitteesta www.bosch-professional.com)

C) rajoitettu teho, kun lämpötila < 0 °C
Arvot voivat vaihdella tuotteen mukaan ja riippuvat käyttö- ja ympäristöolosuhteista. Lisätietoja saat verkko-osoitteesta www.bosch-professional.com/wac.

Melu-/tärinä tiedot

Melupäästöarvot on määritetty standardin **EN IEC 62841-2-6** mukaan.

GBH 18V-22:

Sähkötyökalun tyypillinen A-painotettu melutaso: äänenpainetaso **93 dB(A)**; äänentehotaso **101 dB(A)**. Mittausepävarmuus $K=3$ dB.

Käytä kuulosuojaimia!

GBH 18V-22 + GDE 18V-12:

Sähkötyökalun tyypillinen A-painotettu melutaso: äänenpainetaso **94 dB(A)**; äänentehotaso **102 dB(A)**. Mittausepävarmuus $K=3$ dB.

Käytä kuulosuojaimia!

Tärinäarvot $a_{h,HD}$ (jatkuva tärinä), p_e (toistuva iskumainen tärinäkuormitus) ja epävarmuus K on määritetty standardin

EN IEC 62841-2-6 mukaan:

GBH 18V-22:

Iskuporaus betoniin: $a_{h,HD} = 18,1 \text{ m/s}^2$ ($K = 1,5 \text{ m/s}^2$),

$p_{F,HD} = 897 \text{ m/s}^2$ ($K = 175 \text{ m/s}^2$)

Piikkaus: $a_{h,ChEq} = 12,8 \text{ m/s}^2$ ($K = 1,5 \text{ m/s}^2$), $p_{F,ChEq} = 588 \text{ m/s}^2$ ($K = 82 \text{ m/s}^2$)

GBH 18V-22 + GDE 18V-12:

Iskuporaus betoniin: $a_{h,HD} = 16,1 \text{ m/s}^2$ ($K = 1,5 \text{ m/s}^2$),

$p_{F,HD} = 874 \text{ m/s}^2$ ($K = 34 \text{ m/s}^2$)

Näissä käyttöohjeissa ilmoitetut tärinä- ja melupäästötiedot on mitattu standardissa määritetyn mittausmenetelmän mukaan ja niitä voi käyttää sähkötyökalujen keskinäiseen vertailuun. Ne soveltuvat myös tärinä- ja melupäästöjen alustavaan arviointiin.

Ilmoitetut tärinä- ja melupäästöt vastaavat sähkötyökalun pääasiallisia käyttötapoja. Tärinä- ja melupäästöt saattavat kuitenkin poiketa ilmoitetuista arvoista, jos sähkötyökalua käytetään toisiin töihin, muilla käyttötarvikkeilla tai riittämättömästi huollettuna. Tämä saattaa suurentaa koko työskentelyajan tärinä- ja melupäästöjä huomattavasti.

Tärinä- ja melupäästöjen tarkaksi arvioimiseksi on huomioitava myös ne ajat, jolloin laite on sammutettuna tai tyhjäkännillä. Tämä voi vähentää huomattavasti koko työskentelyajan tärinä- ja melupäästöjä.

Määrittele tarvittavat lisävaroitimenpiteet käyttäjän suojelemiseksi tärinän aiheuttamilta haitoilta (esimerkiksi sähkötyökalujen ja käyttötarvikkeiden huolto, käsien pitäminen lämpiminä ja työprosessien organisointi).

Pölypäästötiedot

GDE 18V-12:n kanssa

Pölypäästöarvot on määritetty standardin **EN 50632-2-6** mukaan:

kuhkorakkuloihin asti pääsevä pöly: $< 0,5 \text{ mg/m}^3$, $K = 0 \text{ mg/m}^3$

hengitettävä pöly: $< 0,45 \text{ mg/m}^3$, $K = 0,2 \text{ mg/m}^3$

kvartsiipöly: $< 0,05 \text{ mg/m}^3$

Ilmoitetut pölypäästöarvot on määritetty seuraavissa käyttöolosuhteissa:

Käyttötapa: iskuporaus

Käyttötarvike: SDS plus -poranterä, halkaisija **10 mm**

Huomautus: pölypäästöt saattavat poiketa ilmoitetuista arvoista sähkötyökalun toisella käyttötavalla tai muilla käyttötarvikkeilla, tai jos työskentelet huonokuntoisella työkalulla.

Tämä saattaa suurentaa koko työskentelyajan pölypäästöjä huomattavasti.

Määritä tarvittaessa lisävaroitimet käyttäjän suojaamiseksi pölypäästöjen vaikutuksilta, esimerkiksi: käytettävä suodatinluokan P2 hengityssuojainta.

Noudata käsiteltäviä materiaaleja koskevia maakohtaisia määräyksiä.

Akku

Bosch myy akkukäyttöisiä sähkötyökaluja myös ilman akkua. Pakkauksesta näet, sisältyykö akku sähkötyökalusi toimitukseen.

Akun lataaminen

► **Käytä vain teknisissä tiedoissa ilmoitettuja latauslaitteita.** Vain nämä latauslaitteet soveltuvat sähkötyökalusasi käytettävälle litiumioniakulle.

Huomautus: kansainvälisten kuljetusmääräysten mukaisesti Li-ion-akut toimitetaan osittain ladattuina. Akun täyden suoritussyyn varmistamiseksi akku tulee ladata täyteen ennen ensikäyttöä.

Akun asentaminen

Työnnä ladattu akku akun kiinnityskohtaan niin, että se lukittuu paikalleen.

Akun irrottaminen



Kun haluat ottaa akun pois, paina akun vapautuspainiketta ja vedä akku irti. **Älä irrota akkua väkisin.**

Akussa on 2 lukitusvaihetta, millä estetään akun irtoaminen, jos painat tahattomasti akun vapautuspainiketta. Sähkötyökalussa oleva akku pysyy paikallaan jousen avulla.

Akun lataustilan näyttö

Huomautus: lataustilan näyttöä ei ole kaikissa akkutyypeissä.

Akun lataustilan näytön vihreät LED-valot ilmoittavat akun lataustilan. Turvallisuussyistä lataustilan tarkistaminen on mahdollista vain sähkötyökalun ollessa pysähdyksissä.

Kun haluat nähdä lataustilan, paina lataustilan näytön painiketta  tai . Tämä on mahdollista myös akun ollessa irrotettuna.

Jos lataustilan näytön painikkeen painaminen ei sytytä yhtään LED-valoa, akku on viallinen ja täytyy vaihtaa.

Akkutyypit GBA 18V... | GBA18V...



LED-valo	Kapasiteetti
3 vihreää LED-valoa palaa jatkuvasti	60–100 %
2 vihreää LED-valoa palaa jatkuvasti	30–60 %
1 vihreää LED-valoa palaa jatkuvasti	5–30 %
1 vihreää LED-valoa vilkkuu	0–5 %

Akkutyypit ProCORE18V... | EXPERT18V... | EXBA18V... | CORE18V...





LED-valo	Kapasiteetti
5 vihreää LED-valoa palaa jatkuvasti	80–100 %
4 vihreää LED-valoa palaa jatkuvasti	60–80 %
3 vihreää LED-valoa palaa jatkuvasti	40–60 %
2 vihreää LED-valoa palaa jatkuvasti	20–40 %
1 vihreä LED-valo palaa jatkuvasti	5–20 %
1 vihreä LED-valo vilkkuu	0–5 %


Akun vikavaaran havaitseminen

EXPERT18V... | EXBA18V...

Akun lataustilan LED-merkkivalot voivat ilmaista akun lataustilan lisäksi akun vikavaaraa.

Aktivoi toiminto painamalla lataustilan näytön painiketta  kolmen sekunnin ajan. Akun analysoinnista ilmoitetaan akun lataustilan näytön juoksevilla merkkivalolla. Analysoinnin tulos näkyy akun lataustilan näytössä.

 **1 LED-valo:** akussa on suuri vikavaara. Tämä on jo saattanut pienentää tehoa ja käyttöaika. Suosittelemme vaihtamaan akun.

 **5 LED-valoa:** akku on hyvässä kunnossa ja sen vikavaara on pieni.

Huomaa: akun vikavaaran arviointi tapahtuu kaksivaiheisesti ja mahdollistaa akun kunnan yksinkertaistetun analysoinnin. Akku katsotaan joko hyväkuntoiseksi tai vikaherkiksi. Analyysi ei ilmoita akun kuntoa prosentteina.

Ohjeita akun optimaaliseen käsittelyyn

Suojaa akku kosteudelta ja vedeltä.

Säilytä akkua vain –20 ... 50 °C lämpötilassa. Älä jätä akkua esimerkiksi kuumana kesäpäivänä pitkäksi ajaksi autoon.

Puhdista akun tuuletusaukot säännöllisin väliajoin pehmeällä, puhtaalla ja kuivalla siveltimellä.

Huomattavasti lyhentynyt käyntiaika latauksen jälkeen osoittaa, että akku on elinikänsä lopussa ja täytyy vaihtaa uuteen. Huomioi hävitysohjeet.

Asennus

► **Ota akku pois sähkötyökalusta, ennen kuin teet sähkötyökaluun liittyviä töitä (esim. huolto, käyttötarvikkeen vaihto jne.).** Käynnistyskytkimen tahaton painallus aiheuttaa loukkaantumisaarua.

Lisäkahva

► **Älä käytä sähkötyökalua ilman lisäkahvaa (16).**

► **Varmista, että lisäkahva on aina kunnolla kiinni.** Muuten voit menettää työskentelyn aikana sähkötyökalun hallinnan.

Lisäkahvan kääntäminen (katso kuva A)

Voit kääntää lisäkahvan (16) haluamaasi asentoon turvallisista ja vaivatonta työskentelyä varten.

- Kierrä lisäkahvan (16) alaosaa vastapäivään ja käännä lisäkahvaa (16) haluamaasi asentoon. Kiristä tämän jälkeen lisäkahvan (16) alaosaa myötäpäivään. Varmista, että lisäkahvan kiinnitysputa on kiinni pantaa varten tehdystä rungosta.

Istukan ja käyttötarvikkeiden valinta

Iskuporaus- ja piikkaustyöt on tehtävä SDS plus -käyttötarvikkeilla, jotka asennetaan SDS plus -poraistukseen.

Iskuton poraaminen puuhun, metalliin, keramiikkaan ja muovin sekä ruuvaustyöt tehdään SDS plus -kiinnityksellä varustamattomilla käyttötarvikkeilla (esim. lieriöartisilla poranterillä). Näitä käyttötarvikkeita käytetään hammasistukan avulla.

Huomautus: käytä hammasistukkaa vain iskuton poraamisen käyttötavalla.

Poraistukan vaihto

Hammasistukan asennus/irrotus

Jos haluat käyttää SDS plus -kiinnityksellä varustamattomia käyttötarvikkeita (esim. lieriöartisia poranteriä), sinun pitää asentaa soveltuva poraistukka (hammas- tai pikaistukka).

Hammasistukan asentaminen (katso kuva B)

- Ruuvaa SDS plus -kiinnitysvarsi (20) hammasistukkaan (19). Lukitse hammasistukka (19) varmistusruuvi (18). **Huomaa, että varmistusruuvi on vasenkierteinen.**

Hammasistukan asentaminen (katso kuva B)

- Puhdista kiinnitysvarren asennuspää ja voitele se ohuella rasvalla.
- Työnnä kiertävällä liikkeellä hammasistukkaa kiinnitysvarren kanssa käyttötarvikkeen pitimeen, kunnes se lukkiutuu automaattisesti paikalleen.
- Tarkista lukkiutuminen hammasistukasta vetämällä.

Hammasistukan irrotus

- Siirrä lukkohlolkkia (4) taaksepäin ja ota hammasistukka (19) pois.

Käyttötarvikkeen vaihto

Pölysuojuksella (3) saat tehokkaasti estettyä porattaessa syntyvän pölyn tunkeutumisen käyttötarvikkeen kiinnittimeen. Varo vaurioittamista pölysuojusta (3), kun asennat käyttötarvikkeen.

► **Vaurioitunut pölysuojus tulee vaihtaa välittömästi.** Suosittelemme antamaan tämän asiakaspalvelun tehtäväksi.

SDS plus -käyttötarvikkeen vaihto

SDS plus -käyttötarvikkeen asentaminen (katso kuva C)

SDS plus -poraistukan (1) avulla voit vaihtaa käyttötarvikkeet helposti ilman ylimääräisiä työkaluja.

- Puhdista käyttötarvikkeen kiinnitysvarsi ja voitele se ohuella rasvalla.

- Työnnä kiertävällä liikkeellä käyttötärviketta käyttötärvikkeen pitimeen (2), kunnes se lukkiutuu paikalleen.
- Tarkista kunnollinen lukitus vetämällä käyttötärvikkeesta. SDS plus -käyttötärvikkeen toimintatapa mahdollistaa sen esteettömän liikkeen. Tämän myötä tyhjäkäynnillä esiintyy pyörintäheittoa. Tämä ei heikennä porausreian tarkkuutta, koska poranterä keskittää itsensä automaattisesti porauksen aikana.

SDS plus -käyttötärvikkeen irrotus (katso kuva D)

- Siirrä lukkoholkkia (4) taaksepäin ja ota käyttötärvike pois.

Hammasistukan käyttötärvikkeen vaihtaminen

Käyttötärvikkeen asentaminen (katso kuva E)

Huomautus: älä käytä iskuporaamiseen tai piikkaamiseen sellaisia käyttötärvikkeitä, joissa ei ole SDS plus -kiinnitystä! SDS plus -kiinnityksellä varustamattomat käyttötärvikkeet ja työkalun poraistukka vaurioituvat iskuporaus- ja piikkaustöissä.

- Asenna hammasistukka (19) paikalleen.
- Kierrä hammasistukkaa (19) auki, kunnes saat asennettua käyttötärvikkeen. Asenna käyttötärvike.
- Aseta istukka-avain (21) hammasistukan (19) asiaankuuluviin reikiin ja kiristä käyttötärvike tasaisesti kiinni.
- Käännä isku-/kiertoliikkeen lukituskytkin (13) poraamisen asentoon.

Käyttötärvikkeen irrottaminen (katso kuva F)

- Kierrä hammasistukan (19) holkkia istukka-avaimella (21) vastapäivään, kunnes saat irrotettua käyttötärvikkeen.

Pölyntorjunta

Vältä työskentelemästä ilman pölyntorjuntatoimenpiteitä. Sähkötyökaluun voi yhdistää käyttökohteesta riippuen pölykuormitusta vähentävän lisävarusteen ja siihen liitetyn imurin.

Käytä sopivaa hengityssuojainta kaikissa töissä. Noudata käsiteltäviä materiaaleja koskevia maakohtaisia määräyksiä.

► **Estä pölyn kertyminen työpisteeseen.** Pöly saattaa olla herkästi syttyvää.

Imuria koskevat vaatimukset

Suosittelun letkun nimellishalkaisija	mm	35
Vaadittava alipaine ^{A)}	mbar hPa	≥ 230 ≥ 230
Vaadittava virtaus ^{A)}	l/s m ³ /h	≥ 36 ≥ 129,6
Suosittelun suodatusteho		Pölyluokka M ^{B)}

A) Tehomerkintä sähkötyökalun imuriliitännässä

B) Standardin IEC/EN 60335-2-69 mukaan

Noudata pölynimurin ohjeita. Jos imuteho heikkenee, keskeytä työ ja poista vian aiheuttaja.

Pölynpoisto GDE 18V-12:n/GDE 12:n avulla (katso kuva G)

Betoni- ja kivipölyn poistoon tarvitaan GDE 18V-12/GDE 12 (lisätärvike).

Tämä pölynpoistojärjestelmä ei sovellu puu-, metalli- tai muovipölyn eikä terveydelle vaarallisen pölyn (esim. asbestipölyn) poistoon.

Käyttö

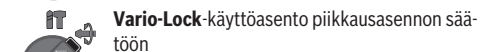
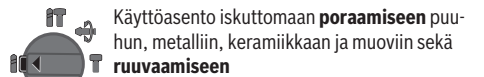
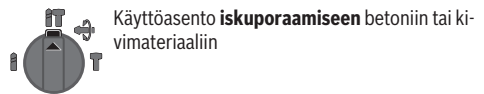
Käyttöönotto

Käyttötavan valinta

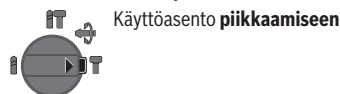
Isku-/kiertoliikkeen lukituskytkimellä (13) valitset sähkötyökalun käyttötavan.

- Kun haluat vaihtaa käyttötapa, paina vapautuspainiketta (12) ja käännä isku-/kiertoliikkeen lukituskytkin (13) haluamaasi asentoon niin, että se lukittuu kuuluvasti paikalleen.

Huomautus: vaihda käyttötapa vain kun sähkötyökalu on sammutettu! Muussa tapauksessa sähkötyökalu saattaa vaurioitua.



Tässä käyttöasennossa isku-/kiertoliikkeen lukituskytkin (13) ei lukkiudu.



Kiertosuunnan asetus

Suunnanvaihtokytkimellä (8) voit vaihtaa sähkötyökalun pyörintäsuuntaa. Tämä on kuitenkin estetty käynnistyskytkimen (10) painamisen aikana.

► **Paina suunnanvaihtokytkintä (8) vain, kun sähkötyökalun moottori on pysäytetty.**

Säädä työkalu aina pyörimään myötäpäivään, kun teet isku-poraus-, poraus- tai piikkaustöitä.

← **Pyörimis-suunta myötäpäivään:** kun haluat kiinnittää ruuveja tai porata, paina suunnanvaihtokytkin (8) vasempaan ääri-asentoon.

→ **Pyörimis-suunta vastapäivään:** kun haluat löytää tai irrottaa ruuveja ja muttereita, paina suunnanvaihtokytkin (8) oikeaan ääri-asentoon.

Huomautus: käynnistyskytkin on lukittuna suunnanvaihtokytkimen keskiasennossa.

Käynnistys ja pysäytys

- **Käynnistä** sähkötyökalu painamalla käynnistyskytkintä (10).

Työvalo (14) syttyy, kun painat käynnistyskytkintä (10) (kevyesti tai pohjaan). Se mahdollistaa työskentelyalueen tehokkaan valaisun.

Sähkötyökalun ensikäynnistyksen yhteydessä moottori saattaa käynnistyä viiveellä, koska sähkötyökalun elektroniikkalle suoritetaan ensin konfigurointi.

Matalassa lämpötilassa sähkötyökalu saavuttaa täyden vasa-raporaus-/iskutehonsa vasta tietyn ajan kuluttua.

- Sähkötyökalu **sammuu**, kun vapautat käynnistyskytkimen (10).

Kierrosluvun/iskuluvun säätö

Käynnissä olevan sähkötyökalun kierroslukua/iskulukua voi säätää portaattomasti käynnistyskytkimellä (10).

Kun painat käynnistyskytkintä (10) kevyesti, käyttötarvikke pyörii pienellä kierrosluvulla/iskuluvulla. Kun painat kytkintä voimakkaammin, kierrosluku/iskuluku kasvaa.

Piikkausasennon muuttaminen (Vario-Lock)

Voit lukita taltan 36 erilaiseen asentoon. Näin voit työskennellä aina optimaalisessa asennossa.

- Asenna taltta käyttötarvikkeen pitimeen.
- Käännä isku-/kiertoliikkeen lukituskytkintä (13) "Vario-Lock"-asentoon.
- Käännä käyttötarvikke haluttuun piikkausasentoon.
- Käännä isku-/kiertoliikkeen lukituskytkin (13) "piikkaus"-asentoon. Tämä lukitsee käyttötarvikkeen pitimen paikalleen.
- Aseta pyörimissuunnaksi myötäpäivään, kun teet piikkaustöitä.

Työskentelyohjeita

Poraussyvyyden säätö (katso kuva H)

Syvyydenrajoittimella (17) voit säätää haluamasi poraussyvyyden X.

- Paina syvyydenrajoittimen säätöpainiketta (15) ja asenna syvyydenrajoitin lisäkahvaan (16).
Syvyydenrajoittimen (17) urituksen täytyy osoittaa alaspäin.
- Työnä SDS plus -käyttötarvikke käyttötarvikkeen SDS plus -pitimen (2) pohjaan asti. Muuten säädät mahdollisesti väärän poraussyvyyden, koska SDS plus -käyttötarvikke voi päästä siirtymään.
- Vedä syvyydenrajoitinta ulospäin, kunnes poranterän kärjen ja syvyydenrajoittimen kärjen välinen etäisyys vastaa haluamaasi poraussyvyyttä X.

Ylikuormituskytkin

- **Jos käyttötarvikke jumittuu, voimansiirto karaan katkeaa. Pidä sähkötyökalusta suurten vääntömomenttien takia aina kunnolla kiinni molemmilla käsillä ja aseta tukevassa asennossa.**
- **Sammuta sähkötyökalu ja irrota käyttötarvikke, jos sähkötyökalu on jumittunut. Suuret reaktiomomentit**

aiheuttavat vaaran, jos käynnistät sähkötyökalun poranterän ollessa jumissa.

Toiminnan pikapysäytys (KickBack Control)



Toiminnan pikapysäytyksen (KickBack Control) ansiosta sähkötyökalun hallittavuus ja turvallisuus on parempi kuin KickBack Controlilla varustamattomissa sähkötyökaluissa. Sähkötyökalun toiminta katkeaa sähkötyökalun pyörähtäessä äkillisesti ja odottamatta porausakselin ympäri.

- Kun haluat **ottaa työkalun uudelleen käyttöön**, vapauta käynnistyskytkin (10) ja paina käynnistyskytkintä uudelleen.

Sähkötyökalun työvalon (14) vilkkuminen ilmoittaa toiminnan pikakatkaisusta.

Tärinänvaimennus



Vibration Control

Sisäänrakennettu tärinänvaimennus vaimentaa tärinää.

- **Älä jatka sähkötyökalun käyttöä, jos vaimennusosa on vaurioitunut.**

Ruuvauskärkien asennus (katso kuva I)

- **Aseta sähkötyökalun ruuvauskärki mutteriin/ruuviin vain kun moottori on sammutettu.** Pyörivät käyttötarvikkeet saattavat luiskahtaa irti ruuvista/mutterista.

Ruuvauskärkien käyttöön tarvitset SDS plus -kiinnitysvarrella varustetun yleispitimen (22).

- Puhdista kiinnitysvarren asennuspää ja voitele se ohuelti rasvalla.
- Asenna yleispidin kiertävällä liikkeellä käyttötarvikkeen pitimeen, kunnes se lukkiutuu automaattisesti.
- Tarkista kunnollinen lukkiutuminen vetämällä yleispitimestä.
- Aseta ruuvauskärki yleispitimeen. Käytä vain ruuvin kanssa sopivia ruuvauskärkiä.
- Kun haluat irrottaa yleispitimen, siirrä lukkoholkkia (4) taaksepäin ja ota yleispidin (22) pois käyttötarvikkeen pitimestä.

Putoamissuojaimen kiinnittäminen (katso kuva J)

Huomautus: sähkötyökalun putoamisen estämiseksi pitää käyttää järjestelmän painolle soveltuvaan putoamissuojainta (24). Huomioi ehdottomasti sähkötyökalussa oleva sallittu kiinnitysalue (23).

Käytä putoamissuojaimena mieluiten ankkuriompeleella vahvistettua hihnasilmukkaa tai putoamisen vaimentimella varustettua putoamissuojainta.

Noudata putoamissuojaimen (24) kiinnityksessä ehdottomasti suojaimen käyttöohjeita.

- **Kiinnitä putoamissuojaimen toinen pää ehdottomasti tukevaan rakenteeseen (esim. seinään tai telineeseen) eikä missään tapauksessa työkalun käyttäjään. Putoamissuojaimen pitää sallia esteetön liike ja sen saa kiinnittää vain tukevaan kiinnityskohtaan (25) ja sähkötyökalussa olevaan sallittuun kiinnitysalueeseen (23).**
Varmista tukevan kiinnityskohdan (25) valinnassa,

että sähkötyökalu pääsee putoamistapauksessa putoamaan esteettömästi putoamissuojaimen niin, ettei laite voi takertua käyttäjään tai vaarantaa hänen turvallisuuttaan.

Älä missään tapauksessa käytä putoamissuojainta sähkötyökalussa, johon on asennettu pölynpoistotarvike GDE 18V-12.

Hoito ja huolto

Huolto ja puhdistus

- ▶ **Ota akku pois sähkötyökalusta, ennen kuin teet sähkötyökaluun liittyviä töitä (esim. huolto, käyttötarvikkeen vaihto jne.).** Käynnistyskytkimen tahaton painallus aiheuttaa loukkaantumisvaaran.
 - ▶ **Pidä aina sähkötyökalua ja sen tuuletusaukot puhtaina, jotta voit työskennellä hyvin ja turvallisesti.**
 - ▶ **Vaurioitunut pölysuojus tulee vaihtaa välittömästi. Suosittelemme antamaan tämän huoltopalvelun tehtäväksi.**
- Puhdista käyttötarvikkeen pidin (2) jokaisen käyttökerran jälkeen.

Asiakaspalvelu ja käyttöneuvonta

Suomi

Puh.: 0800 98044

Ilmoita kaikissa kyselyissä ja varaosatilauksissa 10-numeroinen tuotenumero, joka on ilmoitettu tuotteen mallikilvessä.

Hävitys

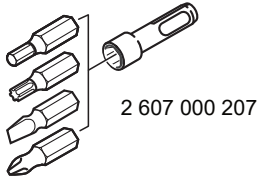
Sähkötyökalut, akut, lisätarvikkeet ja pakkaukset tulee toimittaa ympäristöystävälliseen uusiokäyttöön.



Älä heitä sähkötyökaluja tai akkuja/paristoja talousjätteisiin!

Koskee vain EU-maita:

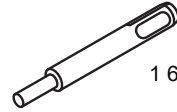
Sähkö- ja elektroniikkalaitteet sekä käytöstä poistetut akut/paristot, jotka eivät ole enää käyttökelpoisia, on kerättävä erikseen ja hävitettävä ympäristöystävällisellä tavalla. Toimita ne ohjeen mukaisiin keräyspisteisiin. Virheellinen hävittäminen voi olla haitallista ympäristölle ja terveydelle jätteiden mahdollisesti sisältämien vaarallisten aineiden vuoksi.



2 607 000 207

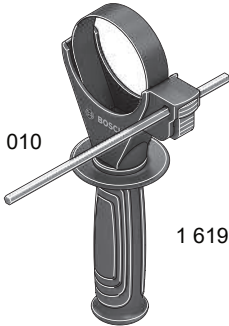


2 608 002 021

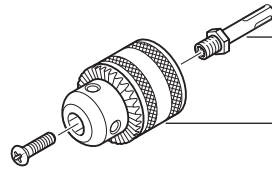


1 618 600 007

1 613 001 010



1 619 P16 971

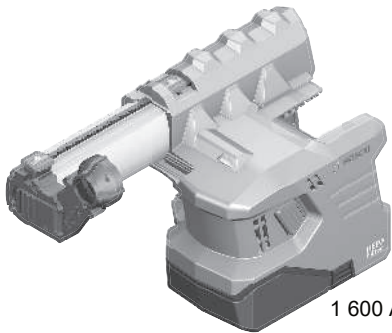


1 617 000 132
SDS plus

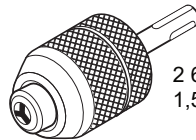
1 608 571 062
1,5 - 13 mm



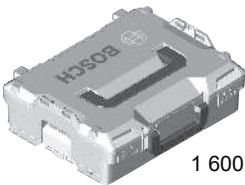
1 607 950 045



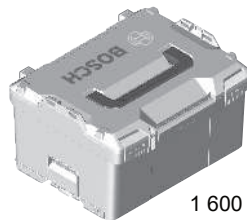
1 600 A02 8H6



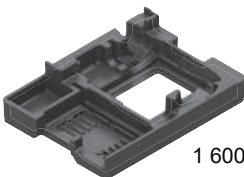
2 608 572 227
1,5 - 13 mm



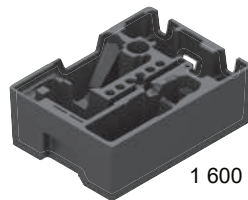
1 600 A01 2G0



1 600 A01 2G2



1 600 A02 NS7



1 600 A02 NS8

Legal Information and Licenses

Copyright (c) 2015, Infineon Technologies AG

All rights reserved.

Redistribution and use in source and binary forms, with or without modification, are permitted provided that the following conditions are met:

- Redistributions of source code must retain the above copyright notice, this list of conditions and the following disclaimer.
- Redistributions in binary form must reproduce the above copyright notice, this list of conditions and the following disclaimer in the documentation and/or other materials provided with the distribution.
- Neither the name of the copyright holders nor the names of its contributors may be used to endorse or promote products derived from this software without specific prior written permission.

THIS SOFTWARE IS PROVIDED BY THE COPYRIGHT HOLDERS AND CONTRIBUTORS "AS IS" AND ANY EXPRESS OR IMPLIED WARRANTIES, INCLUDING, BUT NOT LIMITED TO, THE IMPLIED WARRANTIES OF MERCHANTABILITY AND FITNESS FOR A PARTICULAR PURPOSE ARE DISCLAIMED. IN NO EVENT SHALL THE COPYRIGHT HOLDER OR CONTRIBUTORS BE LIABLE FOR ANY DIRECT, INDIRECT, INCIDENTAL, SPECIAL, EXEMPLARY, OR CONSEQUENTIAL DAMAGES (INCLUDING, BUT NOT LIMITED TO, PROCUREMENT OF SUBSTITUTE GOODS OR SERVICES; LOSS OF USE, DATA, OR PROFITS; OR BUSINESS INTERRUPTION) HOWEVER CAUSED AND ON ANY THEORY OF LIABILITY, WHETHER IN CONTRACT, STRICT LIABILITY, OR TORT (INCLUDING NEGLIGENCE OR OTHERWISE) ARISING IN ANY WAY OUT OF THE USE OF THIS SOFTWARE, EVEN IF ADVISED OF THE POSSIBILITY OF SUCH DAMAGE.

Warranty Disclaimer

This product contains Open Source Software components which underly Open Source Software Licenses. Please note that Open Source Licenses contain disclaimer clauses. The text of the Open Source Licenses that apply are included in this manual under "Legal Information and Licenses".

Servicekontakte
Service Contacts
Contacts de Service
Contactos de Servicio



<https://www.bosch-pt.com/serviceaddresses>

Garantiebedingungen
Guarantee Conditions
Conditions de Garantie
Condiciones de Garantía



<https://www.bosch-pt.com/guarantee/202601>